

Drop-in units

Drop-in statische koelbak met ventilator 5/1GN, remote

ARTIKEL _____

MODEL _____

NAAM _____

SIS _____

AIA _____



341096 (DIIR5)

Statische koelbak 5/1-150 GN, 2 ventilatoren, R452a, remote

Omschrijving

Product Nr.

Drop-in koelbak van 1600x510x205 mm voor 5x 1/1-150 GN container. Voor vlakke inbouw in een door derden te leveren buffetunit. De koeling is statisch uitgevoerd met een temperatuur van 0/-10°C. De 2 ventilatoren onder de deels geperforeerde koelbak bodem zorgen voor een constante koude luchtstroom onder de GN containers, voor een egale temperatuur verdeling. De koelbak in remote uitvoering voor aansluiting op een extern koelaggregaat. Koelbak met omranding en omkasting van roestvrijstaal AISI304. De koelbak met afgeronde hoeken en rondom geïsoleerd. Inbouw bedieningspaneel met digitaal display en tiptoetsen voor temperatuur instelling, handmatige ontdooiing en alarmeringen. Verbindingskabel tussen het bedieningspaneel en de koelbak. Koelmiddel R452a (ander koelmiddel op aanvraag). Condens afvoer opening in de bak. Elektra aansluitkabel zonder stekker.

Goedkeuring

Uitvoering

- Remote uitvoering voor aansluiting op een extern koelaggregaat (niet inbegrepen in de standaard levering).
- Geschikt voor 1/1GN containers met een maximale diepte van 150 mm.
- CB en CE gecertificeerd door een onafhankelijke organisatie.
- Ontworpen voor vlakke inbouw voor makkelijke reiniging en voor opstellingen met een modern design.
- Drop-in units voor 2, 3, 4, 5 en 6 GN zijn leverbaar.
- Voor presentatie van het voedsel in gastronom containers.
- Nauwkeurige temperatuur instelling op 0,1°C.
- Standaard geleverd met een digitaal geregelde thermostaat die in overeenstemming is met HACCP normen en met visuele alarmeringen voor te hoge of te lage temperaturen.
- Voedsel geplaatst met de juiste temperatuur behoudt zijn kern temperatuur overeenkomstig de Afnor standaard.
- De automatische ontdooiing garandeert de goede werking van de verdampers en een efficiënte koeling.
- Een constante stroom van koude lucht circuleert langs de gastronom containers en zorgt daardoor voor de juiste temperatuur van het voedsel. Een gelijkmatige temperatuur en een snelle afkoeltijd worden gegarandeerd dankzij de krachtige radiaal ventilatoren. Cilindrische roestvrijstalen lucht verdelers zorgen voor een constante lucht circulatie.
- Een uitvoering met ingebouwd koelaggregaat is leverbaar.

Constructie

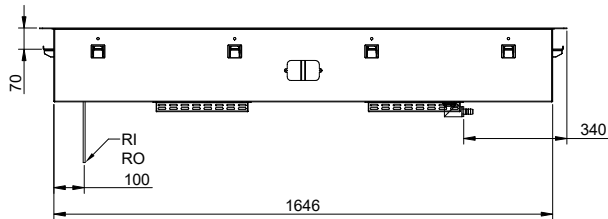
- De bodem van de bain-marie bak is aflopend voor een goede waterafvoer.
- De bak van roestvrijstaal AISI304 is uitgevoerd met afgeronde hoeken voor makkelijk schoonmaken. De bak is uitgevoerd met een afvoer opening.
- Elektronische controle met digitaal temperatuur display.
- IPX2 water protectie.
- De bodem is uitgevoerd met koperen buizen voor een goede koeling, door dit systeem wordt de lucht gekoeld via het koude oppervlak. De koude lucht wordt verdeeld door radiaal ventilatoren.

Duurzaamheid

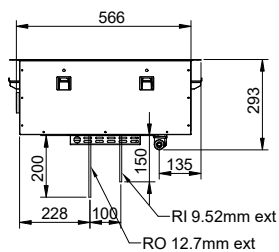


- Polyurethaan isolatieschuim met een hoge dichtheid en cyclopenthaan voor een goede isolatie en gereduceerd energie verbruik.
- 84% snellere afkoeltijd (dan bij een statisch gekoelde bak), zorgt voor een lager energie verbruik en maakt het mogelijk om de bak alleen aan te zetten als het nodig is.

Achterzijde

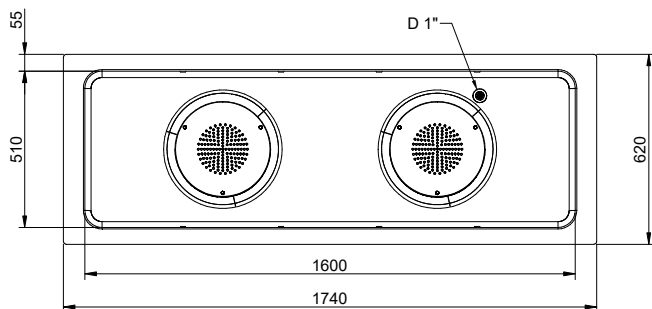


Zij aanzicht



D = Afvoer
 EI = Elektrische aansluiting
 RI = Remote koeling aansluiting

Boven aanzicht



Elektra

| | |
|--------------------------|-----------------------|
| Voltage | 220-240 V/1N ph/50 Hz |
| Elektrisch max. vermogen | 0.09 kW |
| Stekker type | Kabel zonder stekker |

Water

| | |
|--------------------|----|
| Afvoer aansluiting | 1" |
|--------------------|----|

Algemene gegevens

| | |
|-----------------------------|------------|
| Externe afmetingen, lengte | 1740 mm |
| Externe afmetingen, breedte | 620 mm |
| Externe afmetingen, hoogte | 280 mm |
| Gewicht, netto | 48.1 kg |
| Temperatuur | -10 / 0 °C |
| Bak lengte | 1600 mm |
| Bak breedte | 510 mm |
| Bak diepte | 205 mm |
| Waterdichtheid index | IPX2 |

Overige gegevens

| | |
|-----------------------------|---------|
| GWP index | 2141 |
| Koelmiddel | R452A |
| Aanbevolen koelvermogen* | 818 W |
| Bij verdampings temperatuur | -15 °C |
| Bij condensatie temperatuur | 45 °C |
| Max. omgevings temperatuur | 25 °C |
| Remote afvoer aansluiting | 12.7 mm |
| Remote toevoer aansluiting | 9.52 mm |

*Let op: Het koelvermogen is berekend met een afstand tussen aggregaat en buffetunit van 15 m leiding, met een hoogteverschil van maximaal 5 m.

Duurzaamheid

| | |
|----------|--------|
| Amperage | 1 Amps |
|----------|--------|